



## INTELIGENTNA SPOJNA KUTIJA ISK-xx

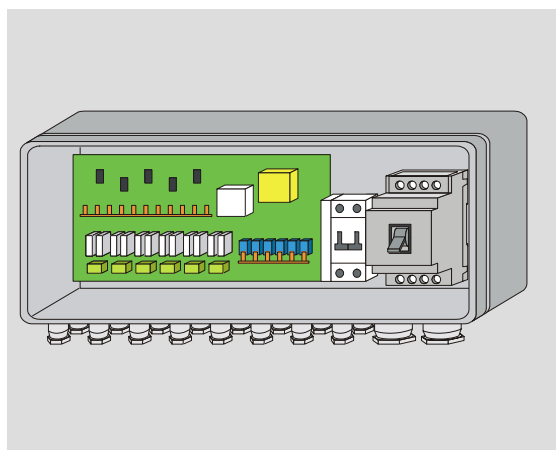
Program nadzora i upravljanja

NU-22020

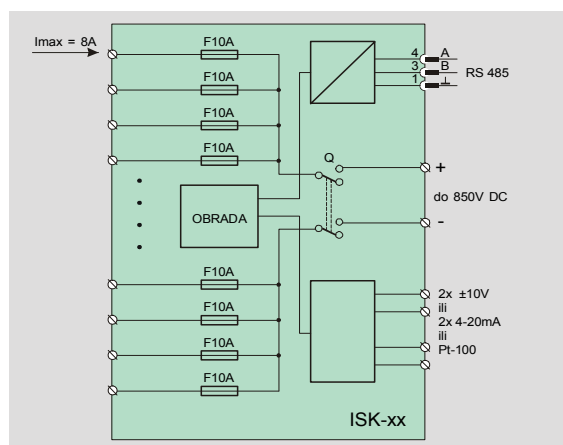
### Namjena i opis djelovanja

Inteligentna spojna kutija ISK-xx namijenjena je za povezivanje fotonaponskih solarnih kolektora sa DC/AC invertorima u solarnoj elektrani. U ovisnosti o veličini elektrane i broju polja moguće su varijante sa 8, 16 i 24 linije priključka. Spojna kutija sadrži i DC prekidač radi mogućnosti odvajanja solarnih kolektora od ostatka elektrane. Inteligentna spojna kutija

sadrži mikroprocesor koji omogućuje mjerenje i nadzor struje svake linije priključka, mjerenja procesnih veličina (2 ulaza), signalizaciju otvorenosti kutije i status prekidača. Sve informacije prenosi komunikacijskom vezom RS485 (F.O.) u Monitor solarne elektrane MSE-100.



slika 1. Inteligentna spojna kutija ISK-08



slika 2. Plan priključaka spojne kutije ISK-08

### Osnovne karakteristike

- povezivanje fotonaponskih kolektora sa DC/AC invertorima
- prema izboru 8, 16 ili 24 linije priključka, uvodnica PG 11
- DC prekidač za odvajanje fotonaponskih solarnih kolektora od elektrane
- mjerenje i nadzor struja svake linije i ukupne struje
- mjerenje procesnih veličina (2 ulaza 0-10V ili 0(4)-20mA)
- detekcija otvaranja kutije
- komunikacija sa Monitorom solarne elektrane MSE-100
- komunikacija RS485 (F.O. na zahtjev), protokol MODBUS RTU
- kutija sa UV i IP 65 zaštitom
- besprekidno napajanje 12 VDC
- dimenzije ISK-08 ( 600x200x120 ); ISK-16 ( 1200x200x120 ); ISK-24 (1800x200x120 )

